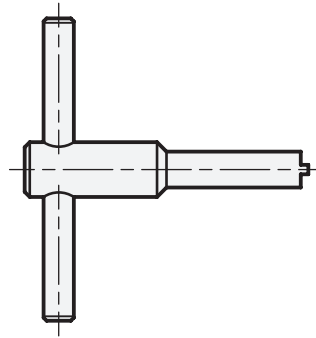


## Screwdrivers

for Spring Plungers GN 611 / GN 616 / GN 616.1

### SPECIFICATION

Steel



8

Indexing elements

### GN 611.5

Description	d: Thread-Ø of GN 611 / GN 616 / GN 616.1	⚖
GN 611.5-M3	M 3	14
GN 611.5-M4	M 4	17
GN 611.5-M5	M 5	21
GN 611.5-M6	M 6	67
GN 611.5-M8	M 8	80
GN 611.5-M10	M 10	90
GN 611.5-M12	M 12	95
GN 611.5-M16	M 16	114
GN 611.5-M20	M 20	163
GN 611.5-M24	M 24	260